

屋内直線階段用

S100 自動型・手動型

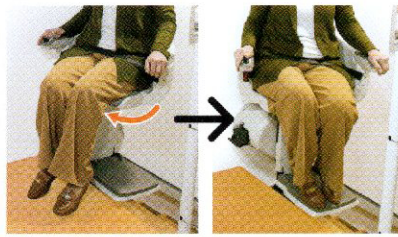


幅広座面と旋回イスで
乗り降りスムーズ

上階での旋回機能：自動型・手動型の2種類

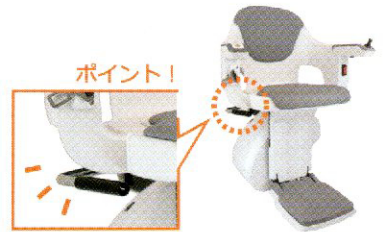
自動型：自動旋回

階段の上階でイスが自動旋回し、簡単・安全に乗り降りすることができます。
(※ 足置きは旋回しません)



手動型：レバー旋回

上階にて座面下のレバーで軽々旋回できます。レバーは、座面下に左右付いているため、使いやすい方で旋回できます。



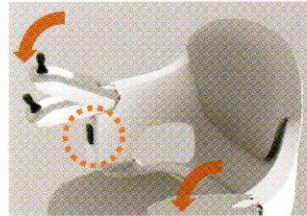
標準機能 | キーロック・非常停止ボタン付き



■ 操作用ジョイスティック
ジョイスティックを倒すだけの簡単操作です。



■ 障害物検知機能
椅子やフットレストが障害物に触れるとすぐに停止します。



■ 安全ベルト&アームレスト
作動時の安全装置を搭載しています。



■ 赤外線リモコン(2個付)
上下階での呼び送りが簡単に出来ます。

折りたたみレール

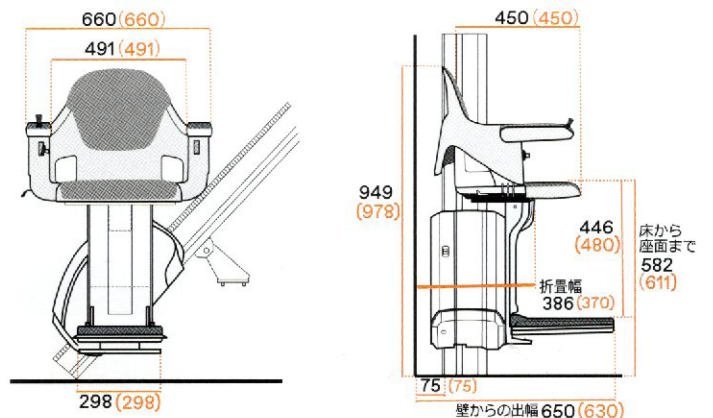
有料オプション

レールが全自動で折りたたまれ階下のレール出幅を少なくできます。階段周りがすっきりし、ご家族の動線も確保されます。



モダンなデザインで畳むと37cmとコンパクト ■ 本体寸法図:単位mm

■ 本体寸法図:単位mm 黒字 = 自動型 ()内 = 手動型



※階段によって壁からの出幅は異なります。
※上記寸法はレール角度45度の一例です。レールの設置角度により座面の高さは変わります。
※自動型のみ：シート高さ調整可能。上図は標準仕様で設定した際の寸法です。